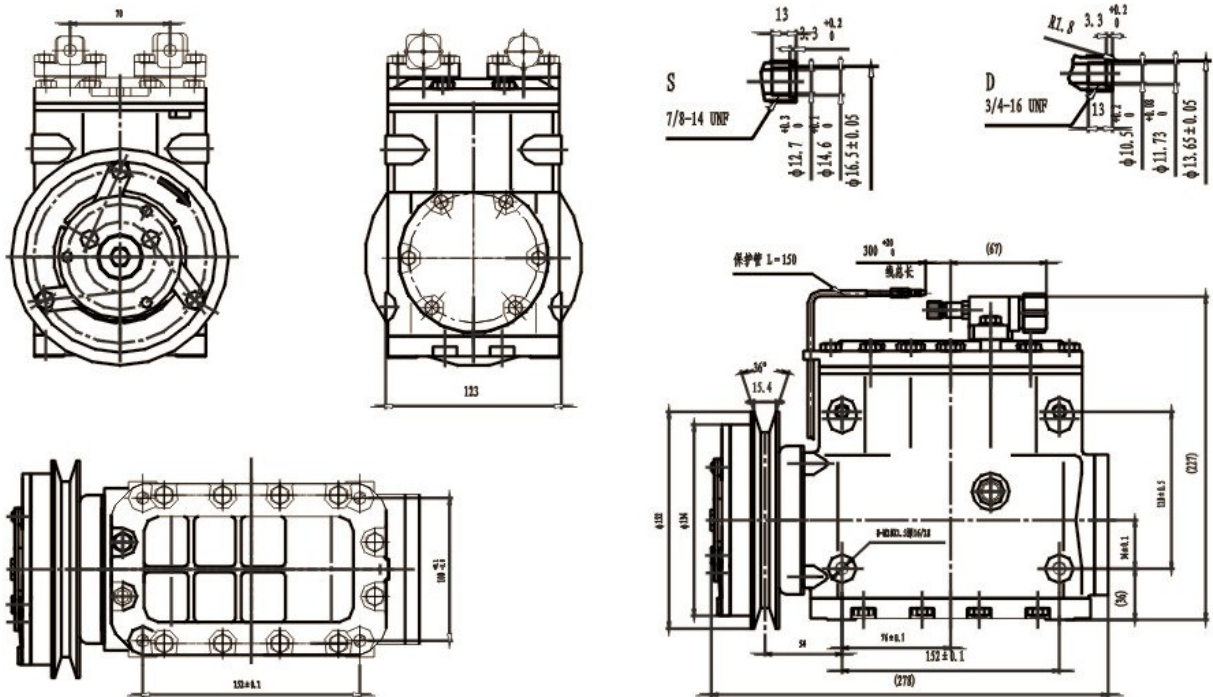


HCP-19, 23 Compressors



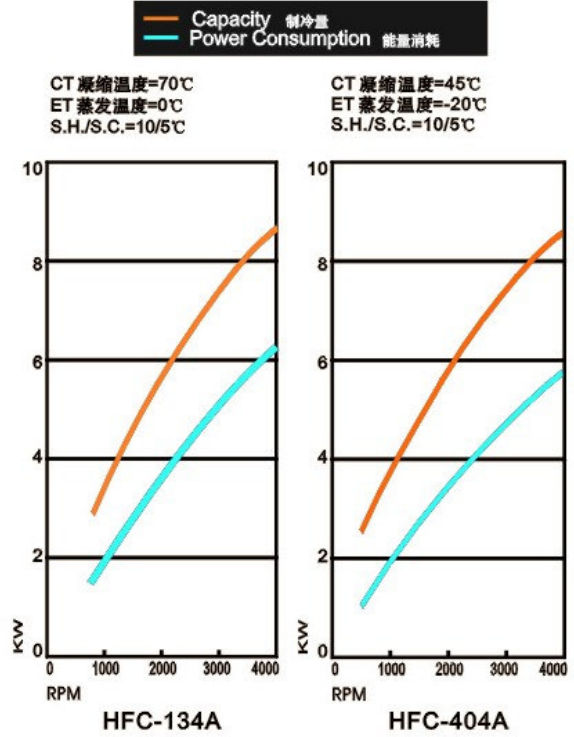
HCP-19 / 23 Compressor Assembly Drawings 压缩机总装图



HCP-19 Specifications 规格表

Model 型号	HCP-19
Displacement 排量	197.9 cc/ rev.
No. of Cylinders 缸数	3
Operating Revolution 常用转速	800-4200 rpm
Refrigerant 制冷剂	HFC& R-404a
Lubricant 润滑油	No oil inside (when shipping) 未加入油 (运送时)
Weight 重量	14.6 kg
Voltage 电压	DC 24V
Power Consumption 耗电量	47W

HCP-19 Performance 性能



HCP-23 Specifications 规格表

Model 型号	HCP-23
Displacement 排量	226.3 cc/ rev.
No. of Cylinders 缸数	3
Operating Revolution 常用转速	800-4200 rpm
Refrigerant 制冷剂	HFC& R-404a
Lubricant 润滑油	No oil inside (when shipping) 未加入油 (运送时)
Weight 重量	14.6 kg
Voltage 电压	DC 24V
Power Consumption 耗电量	47W

HCP-23 Performance 性能

