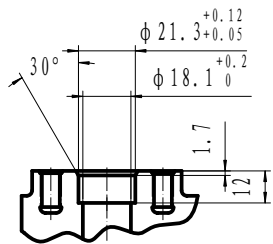


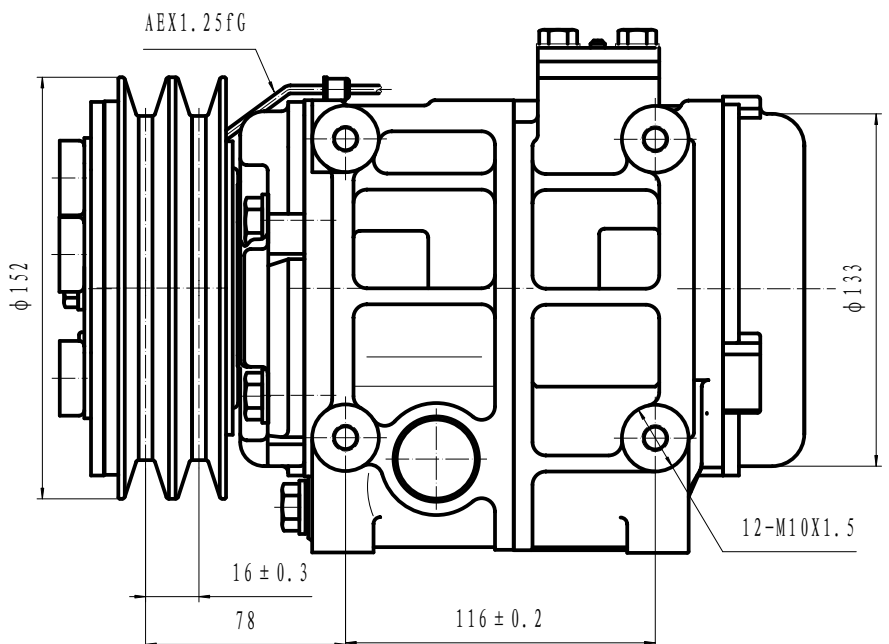
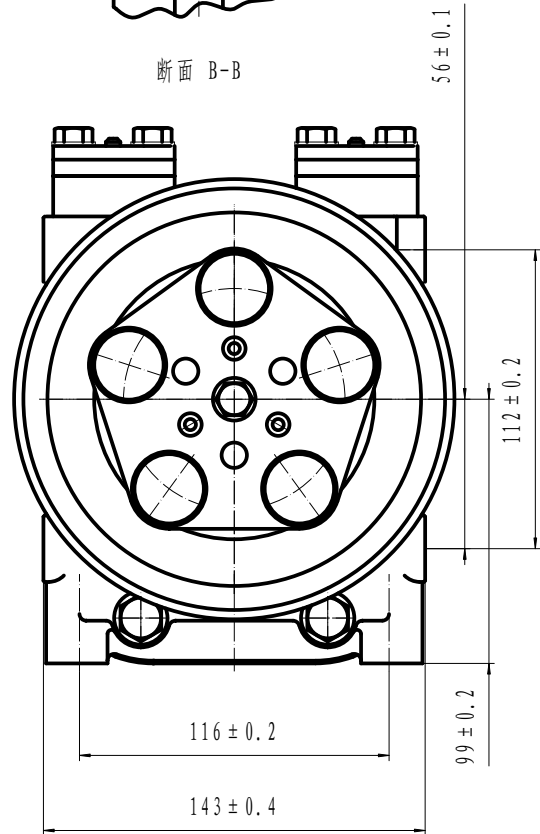
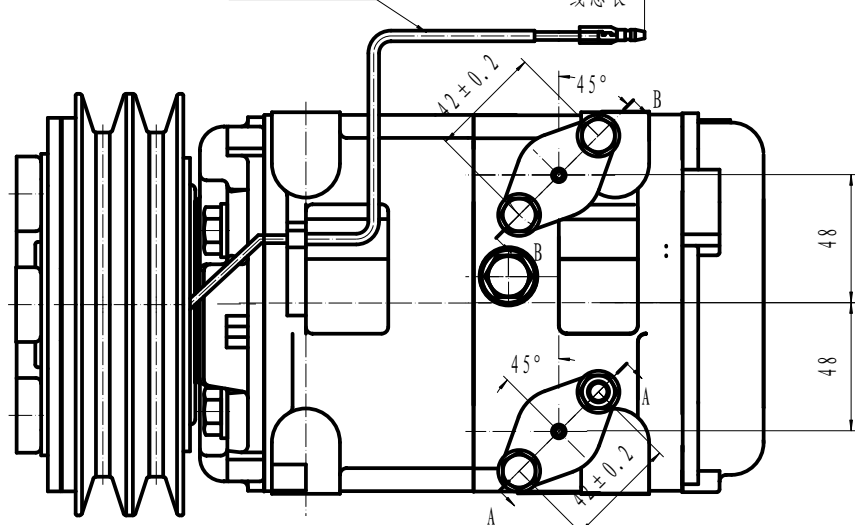
断面 A-A



断面 B-B

保护管 L = 150

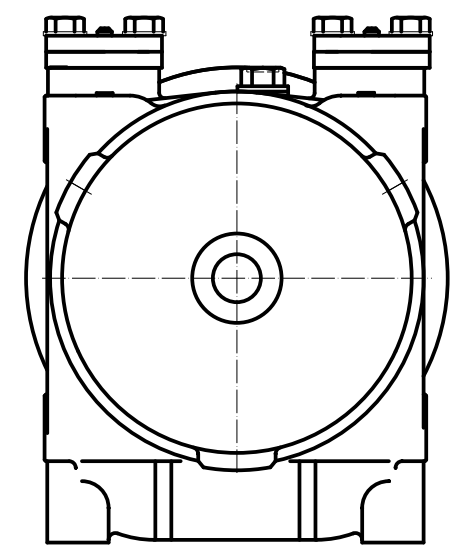
300⁺²⁰/₀
线总长



- 压缩机转动说明:
- 1、容许转速: 700~5000r/min (瞬时6000r/min)
 - 2、旋转方向: 右旋
 - 3、重量: 15.5Kg
 - 4、使用冷媒: HFC-134a
 - 5、润滑油: PAG 500²⁸cm³
 - 6、重量: 9.5Kg(未加油)
- 电磁离合器:
- 1、额定电压: DC 24V
 - 2、皮带形式: 2A
 - 3、静扭力矩: 78N.m (8KgF.m) 以上
 - 4、耗电: 48W (DC24V2.0A) (25° C)
 - 5、耐热性: 在100° C环境, 连续通电DC30V
 - 6、重量: 5.5Kg

- 压缩机参数:
- 1、型号: HCS-33
 - 2、汽缸: 10-phi 37X30.7
 - 3、理论排量: 330cm³/rev
 - 4、气密、耐压性: 见附表。
- 压缩机安装注意:
- 1、安装时以重垂线为基准, 安装角度: 左右<15°: 前方上抬<5°: 后方不许上抬。
 - 2、搬运时前后、左右倾斜不得大于45°; 安装前应水平放置10分钟以上;
 - 3、安装螺钉扭矩要求: 固定支架螺钉: 36-50N.M 固定连接器螺钉: 20-24N.M

项目	单位	高压部	低压部
气密压力	MPa	2.9	1.5
	(KgF/cm ² G)	(30)	(15)
耐压压力	MPa	4.4	2.2
	(KgF/cm ² G)	(45)	(22.5)



HCS-33										重庆华之龙汽车制冷有限公司		
总装图										305160-6010		
图号	数量	合计	更改文件号	零件	图/片数							
设计	设计日期	2006.3.15	审核日期	09-02-07	修改标记				数量	比例		
审核											1:1	
工艺												