

压缩机转动说明:

- 1、容许转速: 800-4000r/min (瞬时5000r/min)
- 2、旋转方向: 右旋
- 3、使用冷媒: HFC-134a
- 4、润滑油: PAG 800¹⁰cm³

压缩机参数:

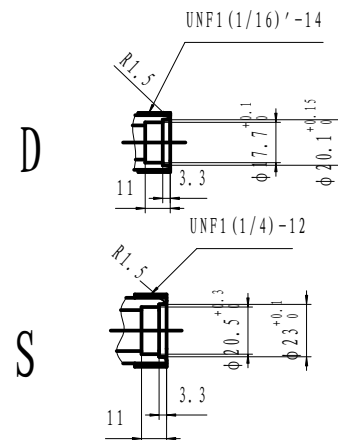
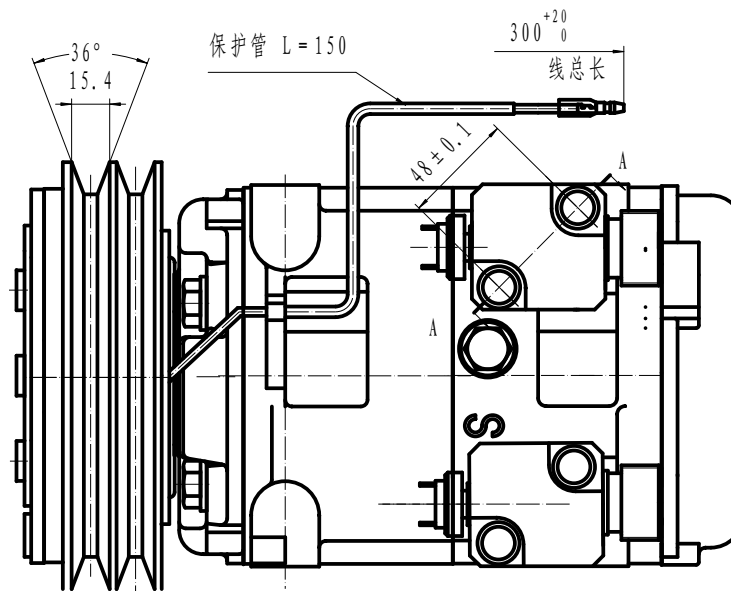
- 1、型号: HCS-48
- 2、汽缸: 10-φ42X34.7
- 3、理论排量: 480cm³/rev
- 4、气密、耐压性: 见附表。
- 5、冷媒气密性: 小于30g/y

电磁离合器:

- 1、额定电压: DC 24V
- 2、皮带形式: 2B
- 3、静扭矩: 120N.m (8Kgf.m) 以上
- 4、耗电: 48W (DC24V2.0A) (25° C)
最小吸住电压: 21V以下 (90° C)
- 5、耐热性: 在100° C环境, 连续通电DC30V

压缩机安装注意:

- 1、安装时以重垂线为基准, 安装角度: 左右<15°; 前方上抬<5°; 后方不许上抬。
- 2、搬运时前后、左右倾斜不得大于45°; 安装前应水平放置10分钟以上;
- 3、安装螺钉扭矩要求:
固定支架螺钉: 36-50N.M
固定连接器螺钉: 20-24N.M



项目	单位	高压部	低压部
气密压力	MPa	2.9	1.5
	(Kgf/cm ² G)	(30)	(15)
耐压压力	MPa	4.4	2.2
	(Kgf/cm ² G)	(45)	(22.5)

						HCS-48		重庆华之龙汽车制冷设备有限公司	
图号	008.12.1	图名	压缩机	比例	1:1	总装图			
日期		设计		审核		305160-1600			