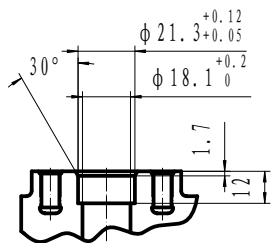
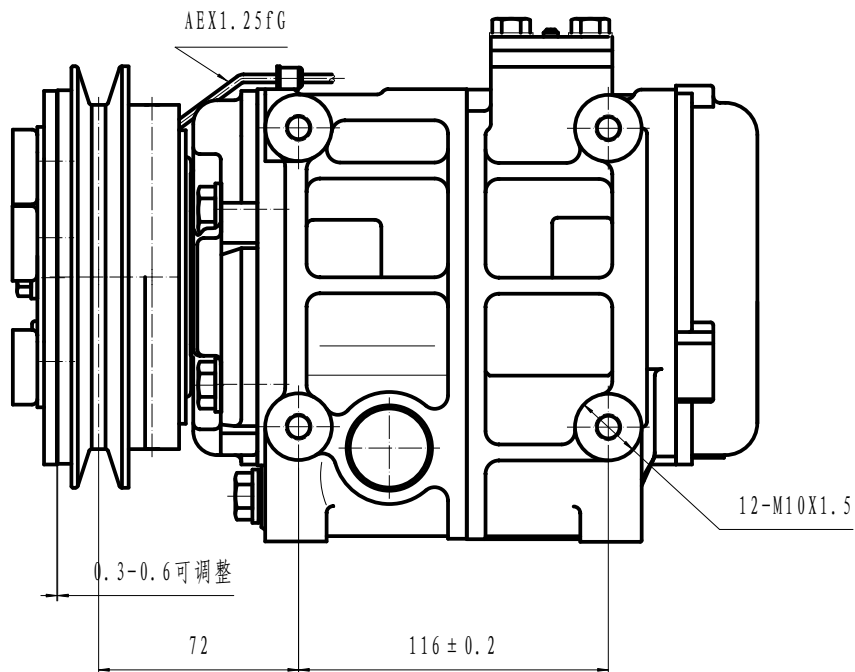
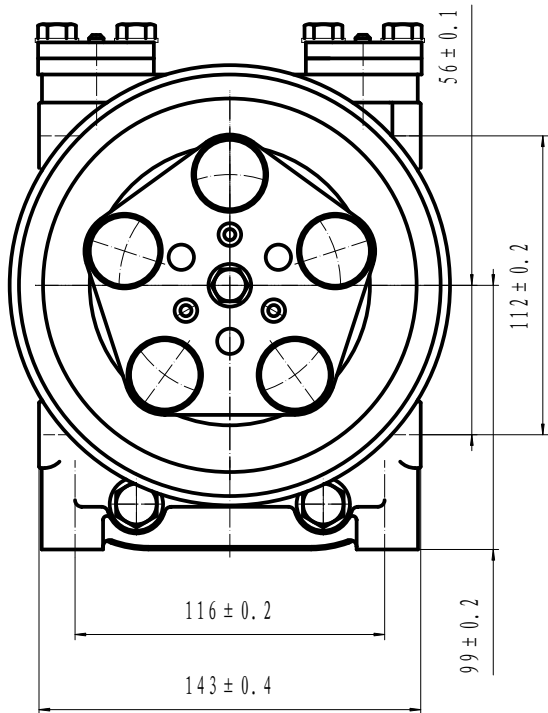
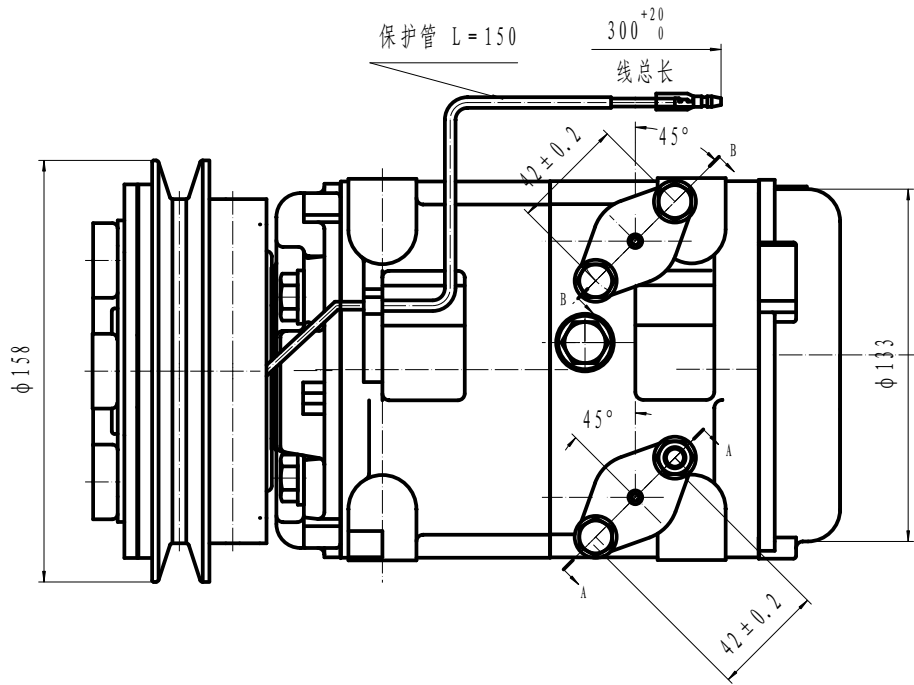


断面 A-A



断面 B-B



压缩机转动说明:

- 1、容许转速: 700~5000r/min (瞬时6000r/min)
- 2、旋转方向: 右旋
- 3、重量: 15.5Kg
- 4、使用冷媒: HFC-134a
- 5、润滑油: PAG 500³⁴cm³
- 6、重量: 9.5Kg(未加油)

电磁离合器:

- 1、额定电压: DC 12V
- 2、皮带形式: 1B
- 3、静扭矩: 78N.m (8Kgf.m) 以上
- 4、耗电: 48W (DC24V2.0A) (25° C) 最小吸住电压: 9V以下 (90° C)
- 5、耐热性: 在100° C环境, 连续通电DC30V
- 6、重量: 5.5Kg

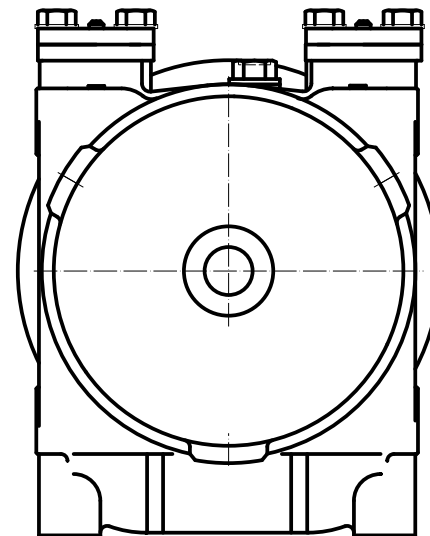
压缩机参数:

- 1、型号: HCS-33
- 2、汽缸: 10-phi 37X30.7
- 3、理论排量: 330cm³/rev
- 4、气密、耐压性: 见附表。

压缩机安装注意:

- 1、安装时以重垂线为基准, 安装角度: 左右<15°; 前方上抬<5°; 后方不许上抬。
- 2、搬运时前后、左右倾斜不得大于45°; 安装前应水平放置10分钟以上;
- 3、安装螺钉扭矩要求: 固定支架螺钉: 36-50N.M 固定连接器螺钉: 20-24N.M

项目	单位	高压部	低压部
气密压力	MPa	2.9	1.5
	(KgF/cm ² G)	(30)	(15)
耐压压力	MPa	4.4	2.2
	(KgF/cm ² G)	(45)	(22.5)



						HCS-33		重庆华之龙汽车制动系统有限公司	
图号	规格	分号	更改文件号	名称	日期	图样标记		数量	
设计	设计	2006.3.15	标准	标准	09-02-06				
审核								1:1	
工艺								305160-1100	

总装图