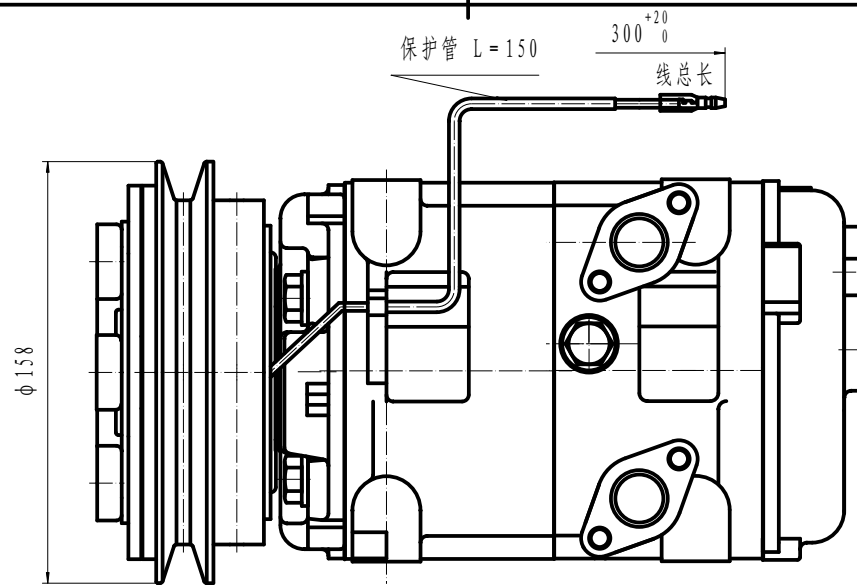


A-A剖面



压缩机传动说明:

1. 容许转速: 700~5000r/min (瞬间 6000r/min)
2. 旋转方向: 右旋
3. 重量: 15.5kg
4. 使用冷媒: HFC-134a
5. 润滑油: PAG 500¹cm³
6. 重量: 9.5kg(WITHOUT OIL)

电磁离合器:

1. 额定电压: DC 24V
2. 皮带形式: 1B
3. 静扭力矩: 78N.m (8kgf.m) 以上
4. 耗电: 48W (DC24V2.0A) (25° C)
最小吸住电压: 21V以下 (90° C)
5. 耐热性: 在100° C环境, 连续通电DC30V
6. 重量: 5.5kg

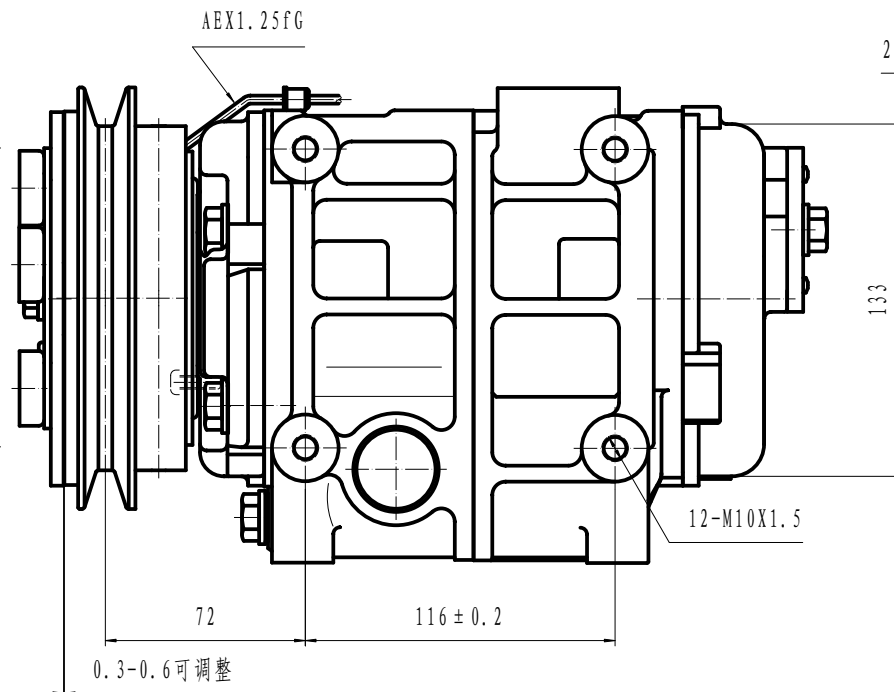
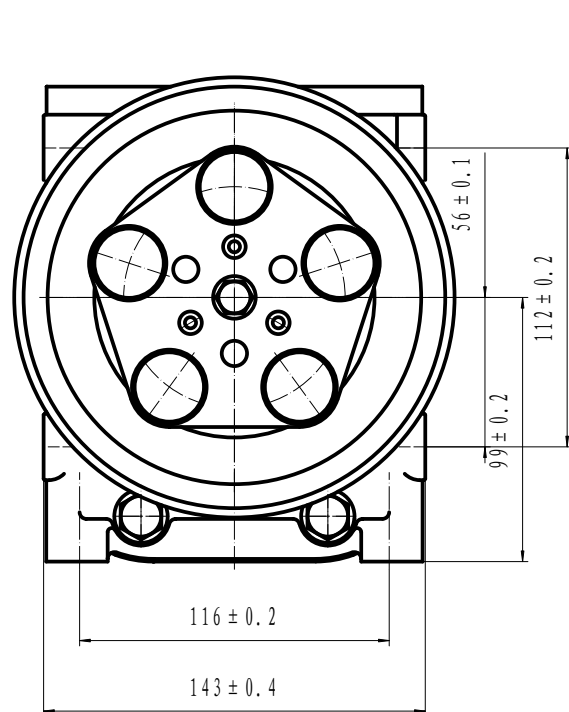
压缩机压数:

1. 型号: HCS-33
2. 汽缸: 10- $\phi 37 \times 30.7$
3. 理论排量: 330cm³/rev
4. 气密、耐压性: 见附表

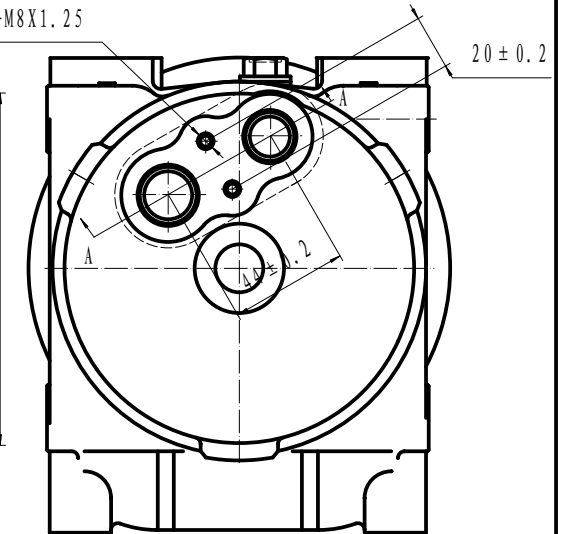
压缩机安装注意:

1. 安装时以垂线为基准, 安装角度: 左右15°; 前方上抬5°; 后方不许上抬。
2. 搬运时前后、左右倾斜不许大于45°; 安装前应水平旋转5分钟以上。
3. 安装螺钉扭矩要求:
固定支架螺钉: 16-50N.M
固定连接器螺钉: 20-24N.M

ITEM	UNITAGE	HIGH SIDE	LOW SIDE
AIRPROOF PRESSURE	MPa	2.9	1.5
	(kgf/cm ² G)	(30)	(15)
RESISTANT PRESSURE	MPa	4.4	2.2
	(kgf/cm ² G)	(45)	(22.5)



2-M8X1.25



						HCS-33		重庆华之龙汽车制冷系统有限公司	
编制	审核	会签	批准	日期	页次			总装图	
设计	设计	日期	日期	日期	日期			1:1	
材料	材料	材料	材料	材料	材料			305160-2000	
工艺	工艺	工艺	工艺	工艺	工艺				