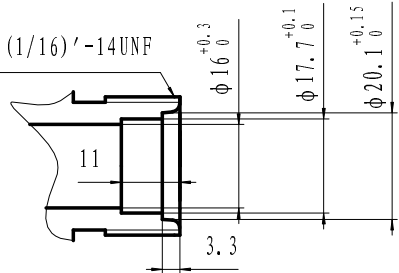
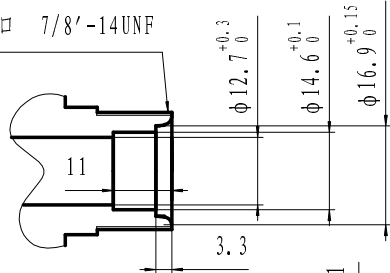


低压接口 1(1/16)′-14UNF

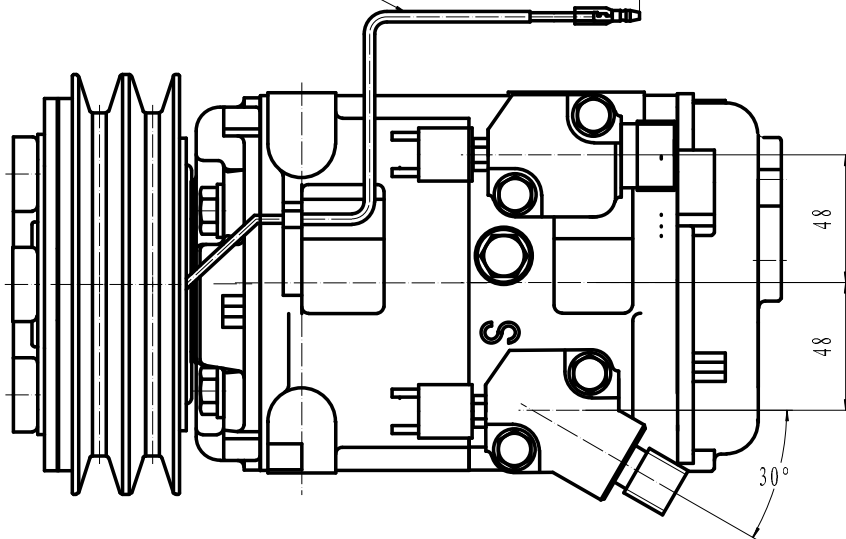


高压接口 7/8′-14UNF



护套管 L=150

300⁺²⁰₀
线总长



压缩机转动说明:

- 1、容许转速: 700~5000r/min (瞬时6000r/min)
- 2、旋转方向: 右旋
- 3、重量: 15.5Kg
- 4、使用冷媒: HFC-134a
- 5、润滑油: PAG 500¹⁰⁰cm³
- 6、重量: 9.5Kg(未加油)

电磁离合器:

- 1、额定电压: DC 24V
- 2、皮带形式: 2B
- 3、静扭矩: 78N.m (8Kg_f.m) 以上
- 4、耗电: 48W (DC24V, 2.0A) (25° C)
最小吸着电压: 21V以上 (90° C)
- 5、耐热性: 在100° C环境, 连接通电DC30V
- 6、重量: 5.5Kg

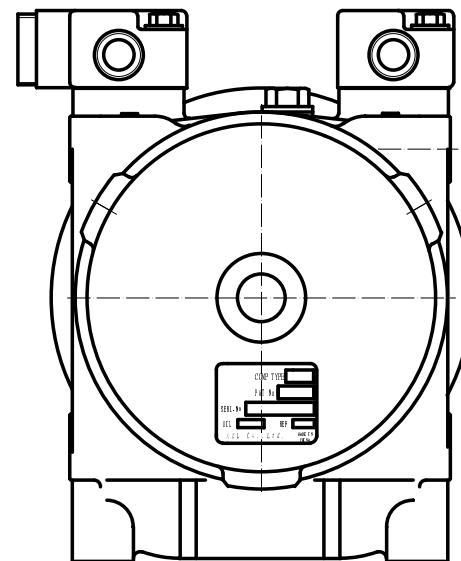
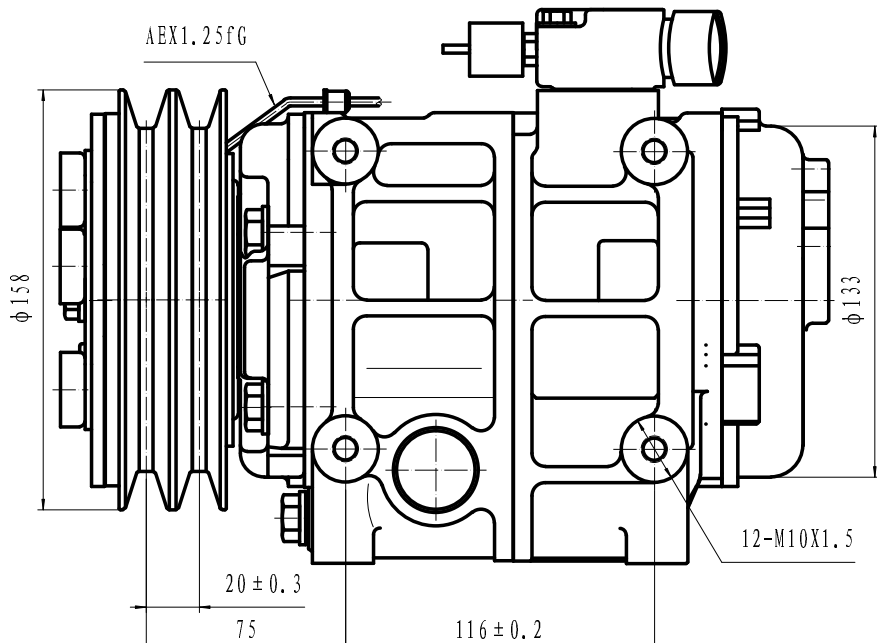
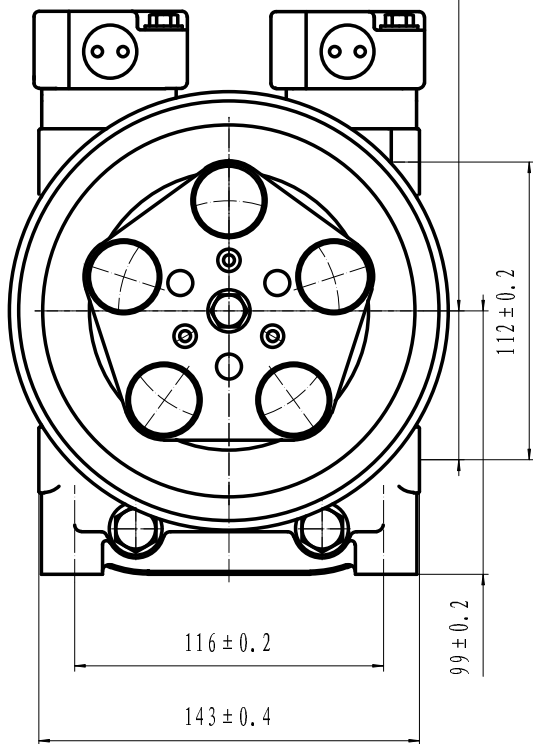
压缩机参数:

- 1、型号: HCS-33
- 2、汽缸: 10-φ37X30.7
- 3、理论排量: 330cm³/rev
- 4、气密、耐压性: 见附表.
- 5、压力开关:
高压: 2.25MPa
低压: 0.05MPa

压缩机安装注意:

- 1、安装时以纵垂线为基准, 安装角度:
左右<15°; 前方上抬<5°; 后方不许上抬.
- 2、搬运时前后、左右倾斜不得大于45°; 安装前水平放置10分钟以上;
- 3、安装螺钉扭矩要求:
固定支架螺钉: 36-50N.m
固定连接器螺钉: 20-24N.m

项目	单位	高压部	低压部
气密压力	MPa	2.9	1.5
	(Kg _f /cm ² G)	(30)	(15)
耐压压力	MPa	4.4	2.2
	(Kg _f /cm ² G)	(45)	(22.5)



HCS-33										HXL	
总装图										305160-3200	