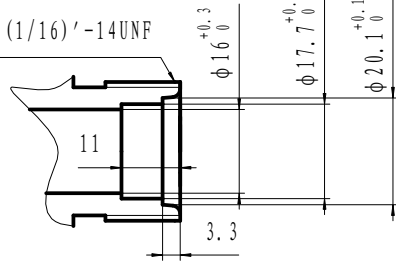
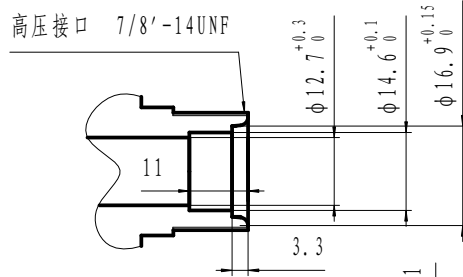


低压接口 1(1/16)''-14UNF

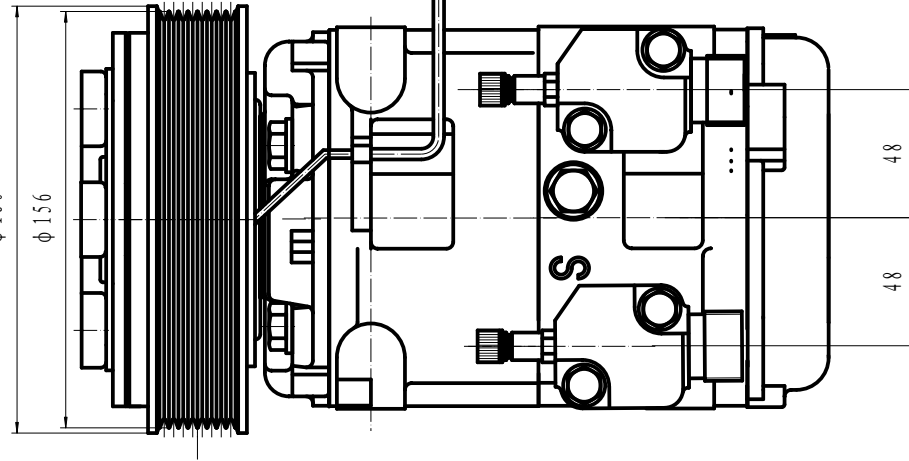


高压接口 7/8''-14UNF

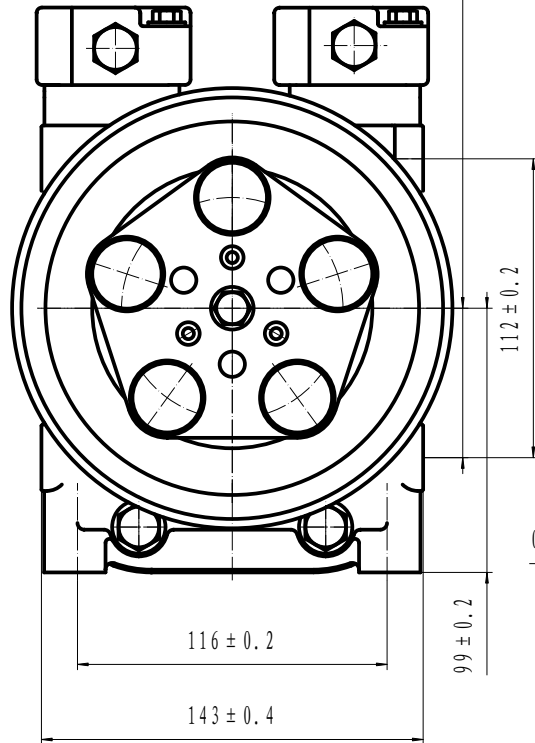
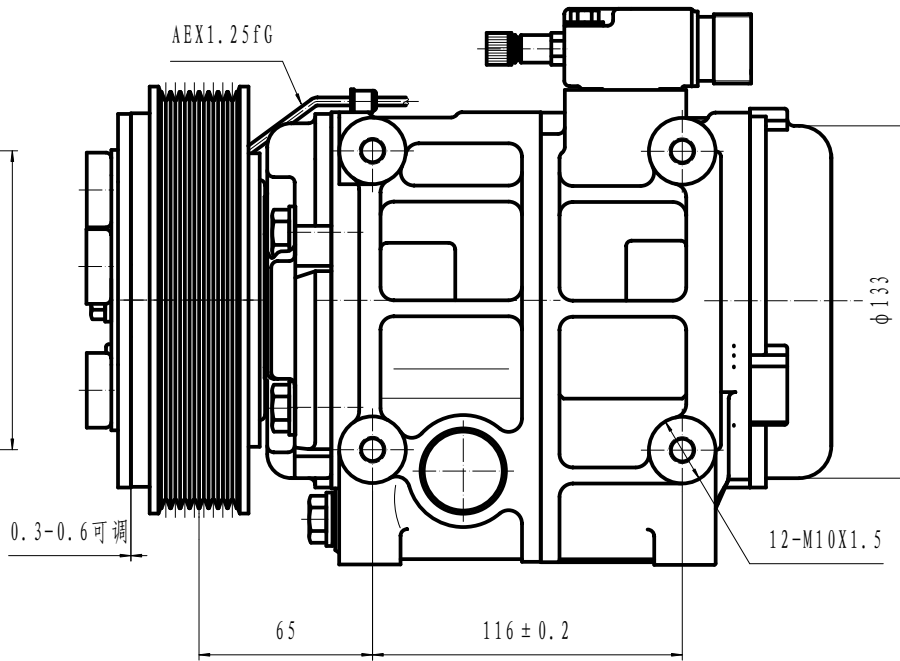


保护管 L = 150

300⁺²⁰₀
线总长



AEX1.25FG



压缩机转动说明:

- 1、容许转速: 700~5000r/min (瞬时6000r/min)
- 2、旋转方向: 右旋
- 3、重量: 15.5Kg
- 4、使用冷媒: HFC-134a
- 5、润滑油: PAG 500¹⁸cm³
- 6、重量: 10.6Kg(未加油)

电磁离合器:

- 1、额定电压: DC 24V
- 2、皮带形式: 8PK
- 3、静扭力矩: 78N.m (8KgF.m) 以上
- 4、耗电: 48W (DC24V2.0A) (25°C)
最小吸住电压: 21V以下 (90°C)
- 5、耐热性: 在100°C环境, 连续通电DC30V
- 6、重量: 5.5Kg

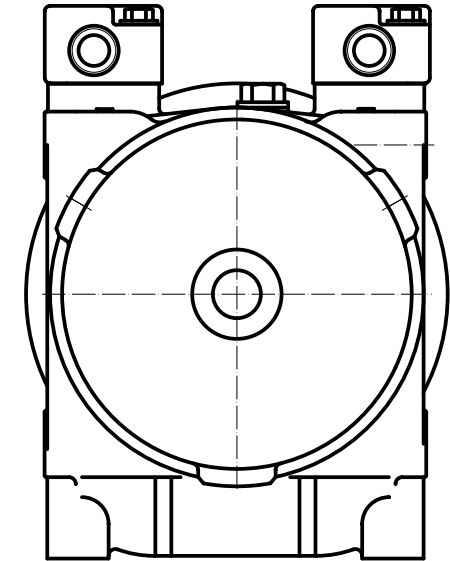
压缩机参数:

- 1、型号: HCS-33
- 2、汽缸: 10-φ37X30.7
- 3、理论排量: 330cm³/rev
- 4、气密、耐压性: 见附表。

压缩机安装注意:

- 1、安装时以重垂线为基准, 安装角度: 左右<15°; 前方上抬<5°; 后方不许上抬。
- 2、搬运时前后、左右倾斜不得大于45°; 安装前应水平放置10分钟以上;
- 3、安装螺钉扭矩要求:
固定支架螺钉: 36-50N.M
固定连接器螺钉: 20-24N.M

| 项目 | 单位 | 高压部 | 低压部 |
|------|-------------------------|------|--------|
| 气密压力 | MPa | 2.9 | 1.5 |
| | (KgF/cm ² G) | (30) | (15) |
| 耐压压力 | MPa | 4.4 | 2.2 |
| | (KgF/cm ² G) | (45) | (22.5) |



| | | | | | | | | | | | |
|--------|------|----|-------|----|------|-----|--|--|--|---------------|--|
| HCS-33 | | | | | | | | | | 重庆华之龙汽车制冷有限公司 | |
| 图号 | 规格 | 分号 | 更改文件号 | 零件 | 图/片号 | | | | | 总装图 | |
| 设计 | 设计日期 | 审核 | 审核日期 | 制图 | 制图日期 | | | | | | |
| 审核 | | | | | | 1:1 | | | | 305160-9500 | |
| 工艺 | | | | | | | | | | | |